

Pisa-Training

Prozentrechnen

Denk- und Sachaufgaben

Lösungen

bearbeitet von
Hermann-Dietrich Hornschuh
und Jochen Kreuzsch



Mildenberger

Pisa-Training
Prozentrechnen
Denk- und Sachaufgaben

Lösungsheft

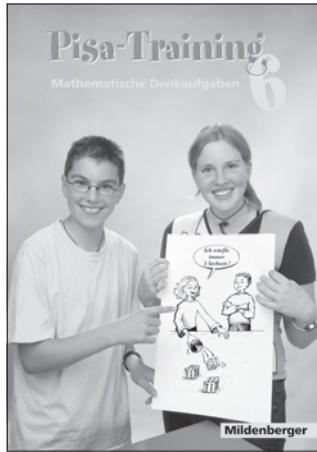
bearbeitet von
Hermann-Dietrich Hornschuh
und Jochen Kreusch

Mildenberger Verlag



Pisa-Training 5, Aufgabenheft
Bestell-Nr. **150-21**

Pisa-Training 5, Lösungen
Bestell-Nr. **150-211**



Pisa-Training 6, Aufgabenheft
Bestell-Nr. **150-22**

Pisa-Training 6, Lösungen
Bestell-Nr. **150-221**



Bruchrechnen, Aufgabenheft
Bestell-Nr. **570-10**

Bruchrechnen, Lösungen
Bestell-Nr. **570-11**

Übersicht über die bei den Aufgaben verwendeten Größen

Längenmaße:	Flächenmaße:	Raum- bzw. Hohlmaße (Volumen):	Massemaße (Gewichte):	Zeitmaße:
Millimeter mm	Quadratmillimeter mm ²	Kubikmillimeter mm ³	Milligramm mg	Sekunde s
Zentimeter cm	Quadratzentimeter cm ²	Kubikzentimeter cm ³	Gramm g	Minute min
Dezimeter dm	Quadratdezimeter dm ²	Kubikdezimeter dm ³	Kilogramm kg	Stunde h
Meter m	Quadratmeter m ²	Kubikmeter m ³	Tonne t	Tag d
Kilometer km	Ar	Milliliter ml		Woche
	Hektar ha	Liter l		Monat
	Quadratkilometer km ²	Hektoliter hl		Jahr a

Bestell-Nr. 570-13 · ISBN 978-3-619-05713-9

© 2007 Mildenberger Verlag GmbH, 77652 Offenburg

Internetadresse: www.mildenberger-verlag.de

E-Mail: info@mildenberger-verlag.de

Auflage Druck 4 3 2 1
Jahr 2010 2009 2008 2007

Das Werk und seine Teile sind urheberrechtlich geschützt. Jede Nutzung in anderen als den gesetzlich zugelassenen Fällen bedarf der vorherigen schriftlichen Einwilligung des Verlags. Hinweis zu § 52 a UrhG: Weder das Werk noch seine Teile dürfen ohne eine solche Einwilligung eingescannt und in ein Netzwerk eingestellt werden. Dies gilt auch für Intranets von Schulen und sonstigen Bildungseinrichtungen.

Druck: VVA GmbH / Wesel Kommunikation, 76534 Baden-Baden
Gedruckt auf umweltfreundlichem Papier

Inhaltsverzeichnis

Seite

Aufgabe 1 bis 4	4	Aufgabe 123 bis 126	35
Aufgabe 5 bis 7	5	Aufgabe 127 bis 130	36
Aufgabe 8 bis 9	6	Aufgabe 131 bis 136	37
Aufgabe 10 bis 15	7	Aufgabe 137 bis 138	38
Aufgabe 16 bis 26	8	Aufgabe 139 bis 140	39
Aufgabe 27 bis 36	9	Aufgabe 141 bis 144	40
Aufgabe 37 bis 42	10	Aufgabe 145 bis 150	41
Aufgabe 43 bis 44	11	Aufgabe 151 bis 153	42
Aufgabe 45 bis 46	12	Aufgabe 154 bis 155	43
Aufgabe 47 bis 48	13	Aufgabe 156 bis 157	44
Aufgabe 49 bis 54	14	Aufgabe 158 bis 159	45
Aufgabe 55 bis 57	15	Aufgabe 160	46
Aufgabe 58 bis 60	16	Aufgabe 161 bis 162	47
Aufgabe 61 bis 65	17	Aufgabe 163 bis 166	48
Aufgabe 66 bis 69	18	Aufgabe 167 bis 174	49
Aufgabe 70 bis 73	19	Aufgabe 175 bis 178	50
Aufgabe 74 bis 77	20	Aufgabe 179 bis 180	51
Aufgabe 78 bis 81	21	Aufgabe 181 bis 184	52
Aufgabe 82 bis 85	22		
Aufgabe 86 bis 88	23		
Aufgabe 89 bis 94	24		
Aufgabe 95 bis 99	25		
Aufgabe 100 bis 103	26		
Aufgabe 104	27		
Aufgabe 105 bis 106	28		
Aufgabe 107 bis 109	29		
Aufgabe 110 bis 111	30		
Aufgabe 112 bis 115	31		
Aufgabe 116 bis 118	32		
Aufgabe 119 bis 120	33		
Aufgabe 121 bis 122	34		

Lösungen

1. Der Anteil Taschenbücher im kleinen Regal beträgt $\frac{48}{120} = \frac{2}{5}$.

Der Anteil Taschenbücher im großen Regal beträgt $\frac{150}{400} = \frac{3}{8}$.

Hauptnenner = $5 \cdot 8 = 40$

Für das kleine Regal folgt $\frac{2}{5} \cdot \frac{8}{8} = \frac{16}{40}$.

Für das große Regal folgt $\frac{3}{8} \cdot \frac{5}{5} = \frac{15}{40}$.

Es gilt $16 > 15$.

Antwortsatz:

Der Anteil an Taschenbüchern ist im kleinen Regal größer als im großen Regal.

2. An der Bergfahrt nehmen 24 Frauen und an der Seefahrt 19 Frauen teil.

Der Anteil der Frauen an der Bergfahrt beträgt $\frac{24}{96} = \frac{1}{4}$.

Der Anteil der Frauen an der Seefahrt beträgt $\frac{19}{95} = \frac{1}{5}$.

Hauptnenner = $4 \cdot 5 = 20$

Für die Bergfahrt folgt $\frac{1}{4} \cdot \frac{5}{5} = \frac{5}{20}$.

Für die Seefahrt folgt $\frac{1}{5} \cdot \frac{4}{4} = \frac{4}{20}$.

Es gilt $4 < 5$.

Antwortsatz:

Der Anteil der Frauen ist an der Seefahrt kleiner als an der Bergfahrt.

3. Die erste Lieferung besteht aus 500 Stiften und die zweite Lieferung aus 400 Stiften.

Der Anteil der Bleistifte in der ersten Lieferung beträgt $\frac{180}{500} = \frac{9}{25}$.

Der Anteil der Bleistifte in der zweiten Lieferung beträgt $\frac{160}{400} = \frac{10}{25}$.

Es gilt $10 > 9$.

Antwortsatz:

Der Anteil der Bleistifte in der zweiten Lieferung ist größer als in der ersten Lieferung.

4. Am Montag werden 550 Flaschen Milch und am Dienstag 560 Flaschen Milch geliefert.

Der Anteil der Vollmilchflaschen am Montag beträgt $\frac{300}{550} = \frac{6}{11}$.

Der Anteil der Vollmilchflaschen am Dienstag beträgt $\frac{320}{560} = \frac{4}{7}$.

Hauptnenner = $11 \cdot 7 = 77$

Für die Montagslieferung folgt $\frac{6}{11} \cdot \frac{7}{7} = \frac{42}{77}$.

Für die Dienstaglieferung folgt $\frac{4}{7} \cdot \frac{11}{11} = \frac{44}{77}$.

Es gilt $42 < 44$.

Antwortsatz:

Der Anteil der Vollmilchflaschen ist am Montag kleiner als am Dienstag.

Lösungen

5. Die erste Bestellung besteht aus 320 Exemplaren.

Die zweite Bestellung besteht aus 352 Exemplaren.

Der Anteil an Arbeitsheften in der ersten Bestellung beträgt $\frac{172}{320} = \frac{43}{80}$.

Der Anteil an Arbeitsheften in der zweiten Bestellung beträgt $\frac{188}{352} = \frac{47}{88}$.
Hauptnenner = $8 \cdot 10 \cdot 11 = 880$

Für die erste Bestellung folgt $\frac{43}{80} \cdot \frac{11}{11} = \frac{473}{880}$.

Für die zweite Bestellung folgt $\frac{47}{88} \cdot \frac{10}{10} = \frac{470}{880}$.

Es gilt $473 > 470$.

Antwortsatz:

Der Anteil an Arbeitsheften in der ersten Bestellung ist größer als in der zweiten Bestellung.

6. Die Aufforstung im Thüringer Wald besteht aus 60 000 Bäumen.

Die Aufforstung im Bayerischen Wald besteht aus 30 000 Bäumen.

Der Anteil an Fichten im Thüringer Wald beträgt $\frac{24\,000}{60\,000} = \frac{6}{15}$.

Der Anteil an Fichten im Bayerischen Wald beträgt $\frac{16\,000}{30\,000} = \frac{8}{15}$.

Es gilt $6 < 8$.

Antwortsatz:

Der Anteil an Fichten im Thüringer Wald ist kleiner als der im Bayerischen Wald.

7. a) Der Anteil an Weideland beträgt:

$$\text{Bauer Meier} = \frac{15}{75} = \frac{1}{5}$$

$$\text{Bauer Holle} = \frac{12}{48} = \frac{1}{4}$$

$$\text{Bauer Trost} = \frac{18}{45} = \frac{2}{5}$$

$$\text{Hauptnenner} = 4 \cdot 5 = 20$$

$$\text{Bauer Meier} = \frac{4}{20}$$

$$\text{Bauer Holle} = \frac{5}{20}$$

$$\text{Bauer Trost} = \frac{8}{20}$$

Es gilt $8 > 5 > 4$.

Antwortsatz: Bauer Trost hat den größten Anteil an Weideland.

- b) Der Anteil an Ackerland beträgt:

$$\text{Bauer Meier} = \frac{48}{75} = \frac{16}{25}$$

$$\text{Bauer Holle} = \frac{32}{48} = \frac{2}{3}$$

$$\text{Bauer Trost} = \frac{27}{45} = \frac{3}{5}$$

$$\text{Hauptnenner} = 25 \cdot 3 = 75$$

Lösungen

$$\text{Bauer Meier} = \frac{48}{75}$$

$$\text{Bauer Holle} = \frac{50}{75}$$

$$\text{Bauer Trost} = \frac{45}{75}$$

Es gilt $45 < 48 < 50$.

Antwortsatz: Bauer Trost hat den kleinsten Anteil an Ackerland.

8. a) Dieter hat insgesamt 690 Euro abgehoben.
Alfred hat insgesamt 700 Euro abgehoben.
Gerold hat insgesamt 595 Euro abgehoben.
Martin hat insgesamt 670 Euro abgehoben.

Antwortsatz:

Alfred hat tatsächlich das meiste Geld von seinem Konto abgehoben.

b) Dieters Anteil beträgt $\frac{690}{3\,000} = \frac{23}{100}$.

Alfreds Anteil beträgt $\frac{700}{2\,400} = \frac{7}{24}$.

Gerolds Anteil beträgt $\frac{595}{2\,800} = \frac{17}{80}$.

Martins Anteil beträgt $\frac{670}{3\,200} = \frac{67}{320}$.

Hauptnenner = $64 \cdot 3 \cdot 25 = 4\,800$

Dieters Anteil = $\frac{1\,104}{4\,800}$

Alfreds Anteil = $\frac{1\,400}{4\,800}$

Gerolds Anteil = $\frac{1\,020}{4\,800}$

Martins Anteil = $\frac{1\,005}{4\,800}$

Es gilt $1\,400 > 1\,104 > 1\,020 > 1\,005$.

Antwortsatz:

Alfred hat anteilmäßig das meiste Geld von seinem Konto abgehoben.

9. a) Graue Fläche = 23 ganze Quadrate + 6 halbe Quadrate = 26 ganze Quadrate

Anteile = $\frac{26}{36} = \frac{13}{18}$

Antwortsatz: Der Anteil der grauen Fläche beträgt $\frac{13}{18}$ der ganzen Fläche.

- b) Oberes Dreieck = 6 ganze Quadrate + 4 halbe Quadrate = 8 ganze Quadrate

Anteile = $\frac{8}{36} = \frac{2}{9}$

Antwortsatz: Der Anteil des oberen Dreiecks beträgt $\frac{2}{9}$ der ganzen Fläche.

Lösungen

c) Unteres Dreieck = 1 ganzes Quadrat + 2 halbe Quadrate = 2 ganze Quadrate

$$\text{Anteile} = \frac{2}{36} = \frac{1}{18}$$

Antwortsatz:

Der Anteil des unteren Dreiecks beträgt $\frac{1}{18}$ der ganzen Fläche.

$$\text{Probe: } \frac{13}{18} + \frac{2}{9} + \frac{1}{18} = \frac{13}{18} + \frac{4}{18} + \frac{1}{18} = \frac{18}{18} = 1$$

10. Aus der Abbildung ist ersichtlich:

1. Das kleine graue Dreieck und das kleine weiße Dreieck haben den gleichen Flächeninhalt.
2. Das große graue Dreieck und das große weiße Dreieck haben den gleichen Flächeninhalt.

a) $\text{Anteile} = \frac{18}{36} = \frac{1}{2}$

Antwortsatz:

Die beiden grauen Dreiecke nehmen an der gesamten Fläche die Hälfte ein.

b) $\text{Anteile} = \frac{18}{36} = \frac{1}{2}$

Antwortsatz:

Die beiden weißen Dreiecke nehmen an der gesamten Fläche die Hälfte ein.

11. 1,8 Tonnen = 1 800 Kilogramm

$$1\,800 \text{ Kilogramm} \cdot 0,18 = 324 \text{ Kilogramm}$$

Antwortsatz: Der Prozentwert beträgt 324 Kilogramm.

12. 66 Minuten = 3 960 Sekunden

$$3\,960 \text{ Sekunden} \cdot 0,15 = 594 \text{ Sekunden}$$

Antwortsatz: Der Prozentwert beträgt 594 Sekunden.

13. 14 Zentner = 1 400 Pfund

$$1\,400 \text{ Pfund} \cdot 0,19 = 266 \text{ Pfund}$$

Antwortsatz: Der Prozentwert beträgt 266 Pfund.

14. 2 Hektar = 200 Ar

$$200 \text{ Ar} \cdot 0,17 = 34 \text{ Ar}$$

Antwortsatz: Der Prozentwert beträgt 34 Ar.

15. 12 540 Euro = 1 254 000 Cent

$$1\,254\,000 \text{ Cent} \cdot 0,015 = 18\,810 \text{ Cent}$$

Antwortsatz: Der Prozentwert beträgt 18 810 Cent.

Lösungen

16. 3 Quadratmeter = 30 000 Quadratzentimeter

$$30\,000 \text{ Quadratzentimeter} \cdot \frac{1}{30} = 1\,000 \text{ Quadratzentimeter}$$

Antwortsatz: Der Prozentwert beträgt 1 000 Quadratzentimeter.

17. 8 Kubikdezimeter = 8 000 000 Kubikmillimeter

$$8\,000\,000 \text{ Kubikmillimeter} \cdot 0,08125 = 650\,000 \text{ Kubikmillimeter}$$

Antwortsatz: Der Prozentwert beträgt 650 000 Kubikmillimeter.

18. 1 Millimeter = 0,01 Dezimeter

$$0,01 \text{ Dezimeter} \cdot 100 = 1 \text{ Dezimeter}$$

Antwortsatz: Der Prozentwert beträgt 1 Dezimeter.

19. 1 Sekunde = $\frac{1}{3\,600}$ Stunde

$$\frac{1}{3\,600} \text{ Stunde} \cdot 36 = 0,01 \text{ Stunde}$$

Antwortsatz: Der Prozentwert beträgt 0,01 Stunden.

20. 6,25 Tage = 9 000 Minuten

$$9\,000 \text{ Minuten} \cdot 0,01 \cdot \frac{20}{3} = 600 \text{ Minuten}$$

Antwortsatz: Der Prozentwert beträgt 600 Minuten.

21. 1 152 Bücher : 24 = 48 Bücher

$$48 \text{ Bücher} \cdot 100 = 4\,800 \text{ Bücher}$$

Antwortsatz: Der Grundwert beträgt 4 800 Bücher.

22. 192 Stifte : 32 = 6 Stifte

$$6 \text{ Stifte} \cdot 100 = 600 \text{ Stifte}$$

Antwortsatz: Der Grundwert beträgt 600 Stifte.

23. 800 Bälle : 2,5 = 320 Bälle

$$320 \text{ Bälle} \cdot 100 = 32\,000 \text{ Bälle}$$

Antwortsatz: Der Grundwert beträgt 32 000 Bälle.

24. 204 Eier : 85 = 2,4 Eier

$$2,4 \text{ Eier} \cdot 100 = 240 \text{ Eier}$$

Antwortsatz: Der Grundwert beträgt 240 Eier.

25. 6 240 Räder : 52 = 120 Räder

$$120 \text{ Räder} \cdot 100 = 12\,000 \text{ Räder}$$

Antwortsatz: Der Grundwert beträgt 12 000 Räder.

26. 32,4 Hektar : 45 = 0,72 Hektar

$$0,72 \text{ Hektar} \cdot 100 = 72 \text{ Hektar}$$

Antwortsatz: Der Grundwert beträgt 72 Hektar.

Lösungen

27. $67,2 \text{ Liter} : 56 = 1,2 \text{ Liter}$
 $1,2 \text{ Liter} \cdot 100 = 120 \text{ Liter}$
Antwortsatz: Der Grundwert beträgt 120 Liter.
28. $1\,624 \text{ Euro} : 28 = 58 \text{ Euro}$
 $58 \text{ Euro} \cdot 100 = 5\,800 \text{ Euro}$
Antwortsatz: Der Grundwert beträgt 5 800 Euro.
29. $225 \text{ Fässer} : 7,5 = 30 \text{ Fässer}$
 $30 \text{ Fässer} \cdot 100 = 3\,000 \text{ Fässer}$
Antwortsatz: Der Grundwert beträgt 3 000 Fässer.
30. $126 \text{ Zentimeter} : 0,15 = 840 \text{ Zentimeter}$
 $840 \text{ Zentimeter} \cdot 100 = 84\,000 \text{ Zentimeter}$
Antwortsatz: Der Grundwert beträgt 84 000 Zentimeter.
31. Grundwert = 4 000 Meter
 $560 \text{ Meter} \cdot 100 = 56\,000 \text{ Meter}$
 $56\,000 \text{ Meter} : 4\,000 \text{ Meter} = 14 (\%)$
Antwortsatz: Der Prozentsatz beträgt 14 %.
32. Grundwert = 82 000 Gramm
 $22\,140 \text{ Gramm} \cdot 100 = 2\,214\,000 \text{ Gramm}$
 $2\,214\,000 \text{ Gramm} : 82\,000 \text{ Gramm} = 27 (\%)$
Antwortsatz: Der Prozentsatz beträgt 27 %.
33. Grundwert = 406 000 Milliliter
 $182\,700 \text{ Milliliter} \cdot 100 = 18\,270\,000 \text{ Milliliter}$
 $18\,270\,000 \text{ Milliliter} : 406\,000 \text{ Milliliter} = 45 (\%)$
Antwortsatz: Der Prozentsatz beträgt 45 %.
34. Grundwert = 81 600 Ar
 $4\,080 \text{ Ar} \cdot 100 = 408\,000 \text{ Ar}$
 $408\,000 \text{ Ar} : 81\,600 \text{ Ar} = 5 (\%)$
Antwortsatz: Der Prozentsatz beträgt 5 %.
35. Grundwert = 202 000 Kilogramm
 $1\,616 \text{ Kilogramm} \cdot 100 = 161\,600 \text{ Kilogramm}$
 $161\,600 \text{ Kilogramm} : 202\,000 \text{ Kilogramm} = 0,8 (\%)$
Antwortsatz: Der Prozentsatz beträgt 0,8 %.
36. Grundwert = 78 000 Quadratmeter
 $73\,320 \text{ Quadratmeter} \cdot 100 = 7\,332\,000 \text{ Quadratmeter}$
 $7\,332\,000 \text{ Quadratmeter} : 78\,000 \text{ Quadratmeter} = 94 (\%)$
Antwortsatz: Der Prozentsatz beträgt 94 %.

Lösungen

37. Grundwert = 0,4 Kilometer

$$1 \text{ Kilometer} \cdot 100 = 100 \text{ Kilometer}$$

$$100 \text{ Kilometer} : 0,4 \text{ Kilometer} = 250 (\%)$$

Antwortsatz: Der Prozentsatz beträgt 250 %.

38. Grundwert = 44 Hektoliter

$$154 \text{ Hektoliter} \cdot 100 = 15\,400 \text{ Hektoliter}$$

$$15\,400 \text{ Hektoliter} : 44 \text{ Hektoliter} = 350 (\%)$$

Antwortsatz: Der Prozentsatz beträgt 350 %.

39. Grundwert = 75 Meter

$$900 \text{ Meter} \cdot 100 = 90\,000 \text{ Meter}$$

$$90\,000 \text{ Meter} : 75 \text{ Meter} = 1\,200 (\%)$$

Antwortsatz: Der Prozentsatz beträgt 1 200 %.

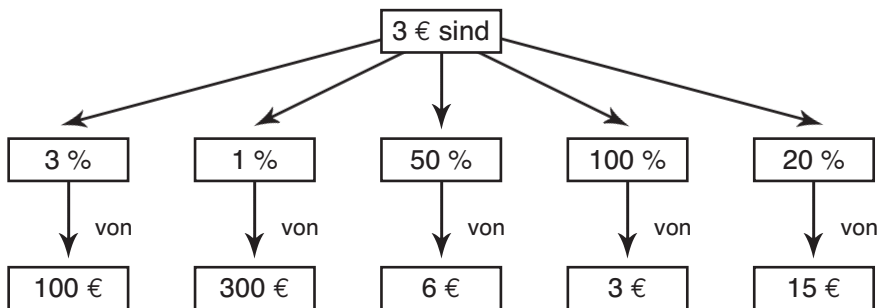
40. Grundwert = 5 Tage

$$24 \text{ Tage} \cdot 100 = 2\,400 \text{ Tage}$$

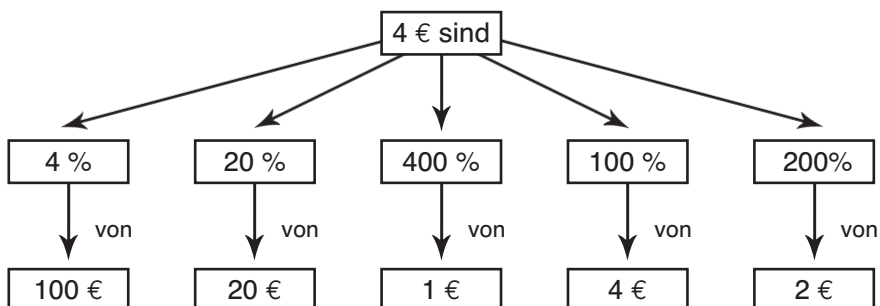
$$2\,400 \text{ Tage} : 5 \text{ Tage} = 480 (\%)$$

Antwortsatz: Der Prozentsatz beträgt 480 %.

41. **Antwortsatz:** Die Ergebnisse sind in die Zahlentabelle eingetragen.

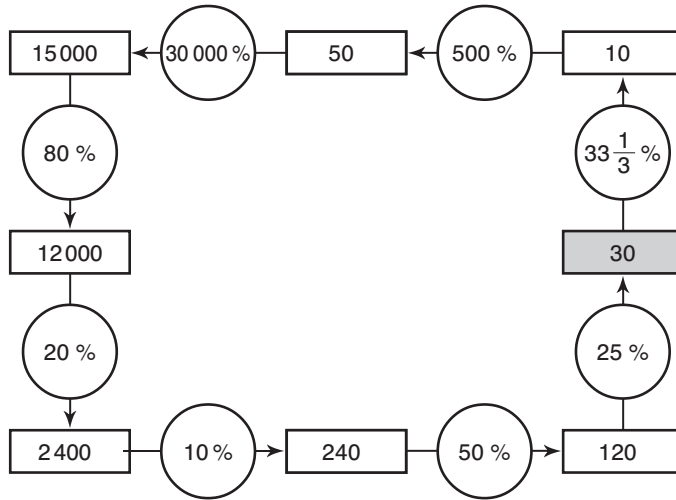


42. **Antwortsatz:** Die Ergebnisse sind in die Zahlentabelle eingetragen.

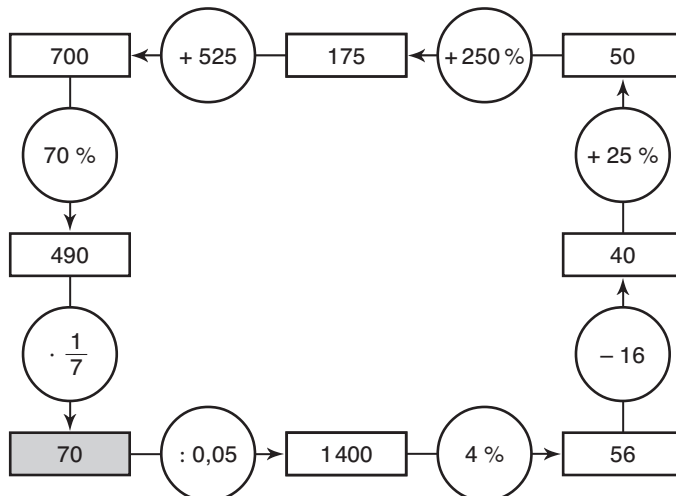


Lösungen

43. **Antwortsatz:** Die Ergebnisse sind in den Rechenweg eingetragen.



44. **Antwortsatz:** Die Ergebnisse sind in den Rechenweg eingetragen.



Lösungen

45. a) Der gesuchte Prozentsatz sei p.

Rechnung:

$$p = 100 \% \cdot (240 \text{ Kilogramm} - 60 \text{ Kilogramm}) : 60 \text{ Kilogramm}$$

$$p = 300 \%$$

Antwortsatz:

Das Nettogewicht ist 300 % (4-mal) größer als das Verpackungsgewicht.

- b) Der gesuchte Prozentsatz sei p.

Rechnung:

$$p = 100 \% \cdot (300 \text{ Kilogramm} - 60 \text{ Kilogramm}) : 60 \text{ Kilogramm}$$

$$p = 400 \%$$

Antwortsatz:

Das Bruttogewicht ist 400 % (5-mal) größer als das Verpackungsgewicht.

- c) Der gesuchte Prozentsatz sei p.

Rechnung:

$$p = 100 \% \cdot (300 \text{ Kilogramm} - 240 \text{ Kilogramm}) : 240 \text{ Kilogramm}$$

$$p = 25 \%$$

Antwortsatz:

Das Bruttogewicht ist 25 % (1,25-mal) größer als das Nettogewicht.

46. a) Der gesuchte Prozentsatz sei p.

Rechnung:

$$p = 100 \% \cdot (24 \text{ Kilogramm} - 6 \text{ Kilogramm}) : 24 \text{ Kilogramm}$$

$$p = 75 \%$$

Antwortsatz:

Das Verpackungsgewicht ist 75 % (0,25-mal) kleiner als das Nettogewicht.

- b) Der gesuchte Prozentsatz sei p.

Rechnung:

$$p = 100 \% \cdot (30 \text{ Kilogramm} - 6 \text{ Kilogramm}) : 30 \text{ Kilogramm}$$

$$p = 80 \%$$

Antwortsatz:

Das Verpackungsgewicht ist 80 % (0,2-mal) kleiner als das Bruttogewicht.

- c) Der gesuchte Prozentsatz sei p.

Rechnung:

$$p = 100 \% \cdot (30 \text{ Kilogramm} - 24 \text{ Kilogramm}) : 30 \text{ Kilogramm}$$

$$p = 20 \%$$

Antwortsatz:

Das Nettogewicht ist 20 % (0,8-mal) kleiner als das Bruttogewicht.

Lösungen

47. Leergewicht = 4,8 Tonnen
Ladegewicht = 12,0 Tonnen
Gesamtgewicht = 16,8 Tonnen

a) Der gesuchte Prozentsatz sei p.

Rechnung:

$$p \% : 100 \% = 4,8 \text{ Tonnen} : 16,8 \text{ Tonnen}$$

$$p = 28 \frac{4}{7} \%$$

Antwortsatz:

Das Leergewicht macht $28 \frac{4}{7} \%$ vom Gesamtgewicht aus.

b) Der gesuchte Prozentsatz sei p.

Rechnung:

$$p \% : 100 \% = 12,0 \text{ Tonnen} : 16,8 \text{ Tonnen}$$

$$p = 71 \frac{3}{7} \%$$

Antwortsatz:

Das Ladegewicht macht $71 \frac{3}{7} \%$ vom Gesamtgewicht aus.

c) Der gesuchte Prozentsatz sei p.

Rechnung:

$$p \% : 100 \% = 4,8 \text{ Tonnen} : 12,0 \text{ Tonnen}$$

$$p = 40 \%$$

Antwortsatz:

Das Leergewicht macht 40 % vom Ladegewicht aus.

d) Rechnung:

$$396 \text{ Tonnen} : 12 \text{ Tonnen} = 33$$

Antwortsatz:

Um die Kieshalde vollständig abzufahren, muss der Transporter 33 Fahrten machen.

48. a) Rechnung:

$$3,520 \text{ Kilogramm} : 2,2 = 1,600 \text{ Kilogramm}$$

Antwortsatz:

Das Gerät wiegt 1,600 Kilogramm.

b) Rechnung:

$$3,520 \text{ Kilogramm} - 1,600 \text{ Kilogramm} = 1,920 \text{ Kilogramm}$$

Antwortsatz:

Die Schachtel wiegt 1,920 Kilogramm.

c) Rechnung:

$$3,520 \text{ Kilogramm} \cdot 13 = 45,760 \text{ Kilogramm}$$

Antwortsatz:

13 solche Sendungen haben ein Gewicht von 45,760 Kilogramm.

Lösungen

49. a) Der gesuchte Rechnungsbetrag berechnet sich so:
 $1850 \text{ Euro} \cdot 0,96 = 1776 \text{ Euro}$
Antwortsatz: Herr Vogt muss 1776 Euro bezahlen.
- b) Der gesuchte Sparbetrag berechnet sich so:
 $1850 \text{ Euro} \cdot 0,03 = 55,50 \text{ Euro}$
Antwortsatz: Herr Vogt spart 55,50 Euro.
50. a) Der gesuchte Rechnungsbetrag berechnet sich so:
 $1240 \text{ Euro} \cdot 0,97 = 1202,80 \text{ Euro}$
Antwortsatz: Frau Bauer muss 1202,80 Euro bezahlen.
- b) Der gesuchte Sparbetrag berechnet sich so:
 $1240 \text{ Euro} \cdot 0,02 = 24,80 \text{ Euro}$
Antwortsatz: Frau Bauer spart 24,80 Euro.
51. 1. Rechnung:
 $3200 \text{ Euro} - 3136 \text{ Euro} = 64 \text{ Euro}$
2. Rechnung:
 $6400 \text{ Euro} : 3200 \text{ Euro} = 2 (\%)$
Antwortsatz: Es wurden 2 % Skonto abgezogen.
52. 1. Rechnung:
 $4800 \text{ Euro} - 4728 \text{ Euro} = 72 \text{ Euro}$
2. Rechnung:
 $7200 \text{ Euro} : 4800 \text{ Euro} = 1,5 (\%)$
Antwortsatz: Es wurden 1,5 % Skonto abgezogen.
53. a) Rechnung:
 $1,20 \text{ Euro} \cdot 1200 \cdot 0,95 = 1368 \text{ Euro}$
Antwortsatz: Der Großhändler muss 1368 Euro bezahlen.
- b) Rechnung:
 $1,20 \text{ Euro} \cdot 1200 \cdot 0,03 = 43,20 \text{ Euro}$
Antwortsatz: Der Großhändler spart 43,20 Euro.
54. a) Rechnung:
 $120 \text{ Euro} - 78 \text{ Euro} = 42 \text{ Euro}$
Antwortsatz: Herr Mahler hat 42 Euro gespart.
- b) Rechnung:
 $4200 \text{ Euro} : 120 \text{ Euro} = 35 (\%)$
Antwortsatz: Der Preis der Schuhe wurde um 35 % gesenkt.
- c) Rechnung:
 $160 \text{ Euro} - 88 \text{ Euro} = 72 \text{ Euro}$
Antwortsatz: Frau Kurz hat 72 Euro gespart.

Lösungen

d) Rechnung:

$$7\,200 \text{ Euro} : 160 \text{ Euro} = 45 (\%)$$

Antwortsatz: Der Preis der Stiefel wurde um 45 % gesenkt.

55. a) Rechnung:

$$2\,592 \text{ Euro} : 240 = 10,80 \text{ Euro}$$

Antwortsatz: Der Baumarkt musste 10,80 Euro für eine Zange bezahlen.

b) 1. Rechnung:

$$12 \text{ Euro} \cdot 240 = 2\,880 \text{ Euro}$$

2. Rechnung:

$$2\,880 \text{ Euro} - 2\,592 \text{ Euro} = 288 \text{ Euro}$$

3. Rechnung:

$$28\,800 \text{ Euro} : 2\,880 \text{ Euro} = 10 (\%)$$

Antwortsatz: Die Firma hat dem Baumarkt einen Rabatt von 10 % gewährt.

56. a) 1. Rechnung:

$$96 \text{ Euro} \cdot 10 = 960 \text{ Euro}$$

2. Rechnung:

$$72 \text{ Euro} \cdot 20 = 1\,440 \text{ Euro}$$

3. Rechnung:

$$960 \text{ Euro} + 1\,440 \text{ Euro} = 2\,400 \text{ Euro}$$

4. Rechnung:

$$900 \text{ Euro} + 1\,200 \text{ Euro} = 2\,100 \text{ Euro}$$

5. Rechnung:

$$2\,400 \text{ Euro} - 2\,100 \text{ Euro} = 300 \text{ Euro}$$

Antwortsatz: Der Verein hat 300 Euro gespart.

b) Rechnung:

$$30\,000 \text{ Euro} : 2\,400 \text{ Euro} = 12,5 (\%)$$

Antwortsatz:

Der Gartenmarkt hat dem Verein einen Rabatt von 12,5 % gewährt.

57. a) Rechnung:

$$19\,800 \text{ Euro} - 17\,424 \text{ Euro} = 2\,376 \text{ Euro}$$

Antwortsatz:

Der Preis für den ersten Jahreswagen wurde um 2 376 Euro gesenkt.

b) Rechnung:

$$237\,600 \text{ Euro} : 19\,800 \text{ Euro} = 12 (\%)$$

Antwortsatz:

Der Preis des ersten Jahreswagens wurde um 12 % gesenkt.

c) Rechnung:

$$18\,400 \text{ Euro} - 16\,376 \text{ Euro} = 2\,024 \text{ Euro}$$

Antwortsatz:

Der Preis des zweiten Jahreswagens wurde um 2 024 Euro gesenkt.

Lösungen

d) Rechnung:

$$202\,400 \text{ Euro} : 18\,400 \text{ Euro} = 11 \text{ (\%)}$$

Antwortsatz: Der Preis des zweiten Jahreswagens wurde um 11 % gesenkt.

58. Rechnung:

$$76 \% \cong 1\,276,80 \text{ Euro}$$

$$1 \% \cong 16,80 \text{ Euro}$$

$$100 \% \cong 1\,680,00 \text{ Euro}$$

Antwortsatz: Der Schreibtisch kostete ursprünglich 1 680 Euro.

59. a) 1. Rechnung:

$$2,40 \text{ Euro} \cdot 15\,000 = 36\,000 \text{ Euro}$$

2. Rechnung:

$$144\,000 \text{ Euro} : 36\,000 \text{ Euro} = 4 \text{ (\%)}$$

Antwortsatz: Der Rabatt beträgt 4 %.

b) 1. Rechnung:

$$36\,000 \text{ Euro} - 1\,440 \text{ Euro} - 33\,696 \text{ Euro} = 864 \text{ Euro}$$

2. Rechnung:

$$36\,000 \text{ Euro} - 1\,440 \text{ Euro} = 34\,560 \text{ Euro}$$

3. Rechnung:

$$86\,400 \text{ Euro} : 34\,560 \text{ Euro} = 2,5 \text{ (\%)}$$

Antwortsatz: Der Skonto beträgt 2,5 %.

c) 1. Rechnung:

$$1\,440 \text{ Euro} + 864 \text{ Euro} = 2\,304 \text{ Euro}$$

2. Rechnung:

$$230\,400 \text{ Euro} : 36\,000 \text{ Euro} = 6,4 \text{ (\%)}$$

Antwortsatz: Der gesamte Preisnachlass beträgt 6,4 %.

60. 1. Rechnung:

$$0,45 \text{ Euro} \cdot 180\,000 = 81\,000 \text{ Euro}$$

2. Rechnung:

$$81\,000 \text{ Euro} - 77\,355 \text{ Euro} = 3\,645 \text{ Euro}$$

3. Rechnung:

$$364\,500 \text{ Euro} : 81\,000 \text{ Euro} = 4,5 \text{ (\%)}$$

Antwortsatz: Der Preisnachlass beträgt 4,5 %.

Lösungen

61. 1. Rechnung:

$$0,60 \text{ Euro} \cdot 30\,000 = 18\,000 \text{ Euro}$$

2. Rechnung:

$$30\,000 \text{ Stück} \cdot 1,1 = 33\,000 \text{ Stück}$$

3. Rechnung:

$$0,60 \text{ Euro} \cdot 33\,000 = 19\,800 \text{ Euro}$$

4. Rechnung:

$$19\,800 \text{ Euro} - 18\,000 \text{ Euro} = 1\,800 \text{ Euro}$$

5. Rechnung:

$$180\,000 \text{ Euro} : 19\,800 \text{ Euro} = 9 \frac{1}{11} (\%)$$

Antwortsatz: Der Preisnachlass beträgt $9 \frac{1}{11} \%$.

62. Angebot A:

$$(0,40 \text{ Euro} \cdot 12\,000 - 300) \cdot 0,97 = 4\,365 \text{ Euro}$$

Angebot B:

$$(0,40 \text{ Euro} \cdot 12\,000 - 350) \cdot 0,98 = 4\,361 \text{ Euro}$$

Differenz:

$$4\,365 \text{ Euro} - 4\,361 \text{ Euro} = 4 \text{ Euro}$$

Antwortsatz: Beim Angebot B werden 4 Euro gespart.

63. 1. Rechnung:

$$8\,000 \text{ Euro} \cdot 0,03 = 240 \text{ Euro}$$

2. Rechnung:

$$240 \text{ Euro} + 200 \text{ Euro} = 440 \text{ Euro}$$

3. Rechnung:

$$44\,000 \text{ Euro} : 8\,000 \text{ Euro} = 5,5 (\%)$$

Antwortsatz: Es wurden 5,5 % Preisnachlass gewährt.

64. 1. Rechnung:

$$8\,000 \text{ Euro} - 200 \text{ Euro} = 7\,800 \text{ Euro}$$

2. Rechnung:

$$7\,800 \text{ Euro} \cdot 0,03 = 234 \text{ Euro}$$

3. Rechnung:

$$200 \text{ Euro} + 234 \text{ Euro} = 434 \text{ Euro}$$

4. Rechnung:

$$43\,400 \text{ Euro} : 8\,000 \text{ Euro} = 5,425 (\%)$$

Antwortsatz: Es wurden 5,425 % Preisnachlass gewährt.

65. a) Rechnung:

$$480 \text{ Euro} \cdot 0,975 = 468 \text{ Euro}$$

Antwortsatz: Der Staubsauger kostet bei Barzahlung 468 Euro.

Mit Blick auf die in Zukunft zu erwartenden Leistungsvergleiche (in allen Bundesländern) in allen Klassenstufen, bekommt das sinnentnehmende Lesen von Texten und das Beherrschen geeigneter Lösungsstrategien zunehmende Bedeutung. Die Reihe (Pisa-Training) wird – hier zum Thema **Prozentrechnen** – daher fortgeführt.

Da in jedem eingeführten Lehrbuch eine Vielzahl von Zahlenaufgaben vorhanden ist, konnte an dieser Stelle auf solche verzichtet werden. Dadurch ergab sich genügend Platz, um möglichst vielseitige und verschiedenartige Textaufgaben zu formulieren. Vor allem wurde angestrebt, unterschiedliche Rechenverfahren bei der Lösung dieser Textaufgaben vorzustellen.

Ob in der Tageszeitung, im Radio oder im Fernsehen – überall werden wir mit dem Begriff „Prozent“ konfrontiert. In vielen Bereichen des täglichen Lebens spielt das Berechnen von und das Rechnen mit Prozenten eine bedeutende Rolle.

Ein Lehrer freut sich darüber, dass 8 % seiner Schülerinnen und Schüler in einer Klassenarbeit über das Bruchrechnen eine Eins geschrieben haben; eine Kommission ist stolz darauf, dass 64 % aller Teilnehmerinnen und Teilnehmer die Meisterprüfung mit gutem Ergebnis abschließen konnten; ein Kaufhaus wirbt im Schlussverkauf mit Preisnachlässen bis zu 80 % um Kunden; eine Angestellte ärgert sich darüber, dass ihre Sozialabgaben wieder um 1,5 % gestiegen sind; ein Handwerker senkt den anfallenden Abfall beim Herstellen eines Werkstückes um 5 %; eine Familie spart beim Verbrauch von Energie 7 %, weil das Gas um 22 % teurer wurde;

eine Buchhändlerin, deren Gehalt bei einer Inflationsrate von 2,3 % um 1,8 % angehoben wurde, überlegt nun verzweifelt, ob sie tatsächlich mehr Geld als vorher hat und so weiter, und so weiter!

Vielen von uns bleiben prozentuale Zusammenhänge leider unverständlich, obwohl wir Bescheid wissen sollten. Um diesem Missstand zu begegnen, ist diese Sammlung exemplarischer Aufgaben entstanden.

Es wurde versucht, möglichst viele im Alltag vorkommende Anwendungen wie Skonto und Rabatt, Barkauf und Ratenkauf, Gewinn und Verlust, Bruttoverdienst und Nettoverdienst zu trainieren, sowie algebraische und geometrische Fragestellungen zu beantworten.

Diese Sammlung enthält mehr als 30 farbig abgesetzte Musteraufgaben mit Musterlösungen und fast 200 Übungsaufgaben, sowie Denkaufgaben. Wo immer es möglich war, wurde das Doppelseitenprinzip verwirklicht, damit die Leserinnen und Leser den jeweiligen Sachverhalt übersichtlich vor Augen haben.

Die Lösungen der Übungsaufgaben sind mit den zugehörigen Lösungswegen in einem getrennten Lösungsheft zusammengefasst. Vor allem die Lösungen zu den Denkaufgaben im letzten Kapitel wurden besonders ausführlich und anschaulich dargestellt.

Auf jeder Doppelseite ist mindestens eine Grafik, eine Illustration oder eine Zeichnung zum besseren Verständnis eingebaut worden.

